

TELEFUNKEN SERVICE

RUNDFUNK
RADIO
RADIO

Bestell-Nr. 319494464

HIFI RECEIVER HR 780 RDS

ACHTUNG! Ersatzteilbestellungen
sind schneller und kostengünstiger über
Btx * 38100 0080 #
(Nur in der Bundesrepublik Deutschland
und West-Berlin)

Schaltplan – Lagepläne

Service-Einstellungen – Ersatzteile

Technische Daten

Das Gerät übertrifft in allen Eigenschaften die Anforderungen der DIN 45 500 für Heimstudio-Geräte und erfüllt die VDE-Vorschriften nach VDE 0860 H/0872. DBP-Zulassungszeichen siehe Typenschild.

UKW Empfangsteil

Bereich		: 87,5–108 MHz
Empfindlichkeit (Mono)	S/N = 26 dB, \pm 40 kHz, unbewertet	: 0,8 μ V/75 Ω
Empfindlichkeit (Stereo)	IEC 581–2/5	: 25 μ V/75 Ω
Übertragungsbereich	IEC 581–2/6	: 10 Hz–16 kHz
Klirrfaktor (Mono/Stereo)	IEC 581–2/8 (\pm 40 kHz)	: 0,2/0,4 %
Übersprechdämpfung (1 kHz)	IEC 581–2/10	: 45 dB
Störabstand (Mono/Stereo)	IEC 581–2/12 (bewertet A)	: 75/72 dB
ZF-Festigkeit	IEC 581–2/17.1	: 100 dB
Spiegelfrequenzfestigkeit	IEC 581–2/17.2	: 70 dB
Pilotton/Hilfsträgerunterdrückung	IEC 581–2/19	: 70 dB
Trennschärfe (\pm 300 kHz)	IEC 315–4/50, S/N = 30 dB \pm 40 kHz, Mono, 0dBpW.	: 70 dB
AM-Unterdrückung	IEC 315–4/54.2	: 50 dB
Ausgangsspannung	\pm 40 kHz	: 500 mV
Antenneneingang		: 75 Ω

AM Empfangsteil

Bereich MW		: 520 – 1619 kHz
Bereich LW		: 150 – 283 kHz
Abstimmsystem		: PLL
Senderspeicher (Intermix)		: 30

Verstärkerteil

Netzausgangsleistung (sin)	IEC 581–6/7	: 2 \times 50 W
an 8 Ω (Musik)	DIN 45 324	: 2 \times 70 W
Nennklirrfaktor	IEC 581–6/6	: 0,1 %
	Nennleistung –3 dB	: 0,005 %
Leistungsbandbreite	Nennleistung –3 dB	: 10 – 60 000 Hz
Übertragungsbereich (\pm 0,5 dB)	IEC 581–6/4	: 20–20 000 Hz
Störabstand, bewertet A	IEC 581–6/12	Phono MM : 78 dB Hochpegel : 98 dB
Übersprechdämpfung 1 kHz	IEC 581–6/9	: 66 dB
Eingangsspannung für Nenn- ausgangsleistung / Impedanz	IEC 268–15	Phono MM : 3,0 mV / 47 K Ω Hochpegel : 200 mV / 50 K Ω
Übersteuerungsfestigkeit	IEC 268–15	Phono MM : 80 mV Hochpegel : 5,5 V
Nennausgangsspannung		: 500 mV
Dämpfungsfaktor (R_a / R_i , 1 kHz)	IEC 268/3	: 80
Lautsprecheranschlüsse	Klemme	: 8 Ω
Kopfhöreranschluß	Klinke \varnothing 6,3 mm	: 8–600 Ω

Allgemeine Angaben

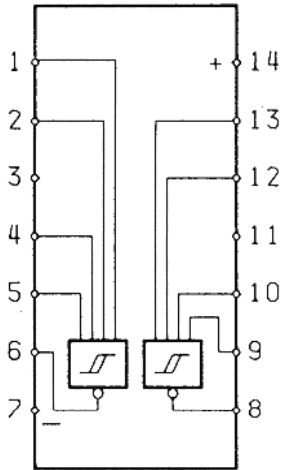
Netzanschluß		: 220 V ~ 50 Hz
Gehäuseabmessungen	B \times H \times T	: 440 \times 116 \times 290 mm
Gewicht		: 6,9 kg

IEC 581–6 ist identisch mit DIN 45 500 Teil 6, März 87.

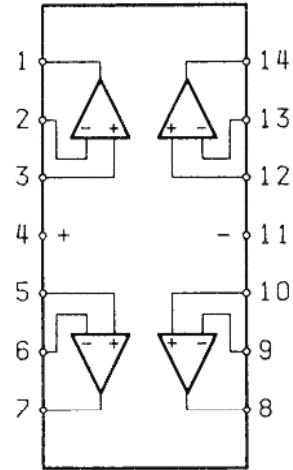
Änderungen vorbehalten.

Applikationen

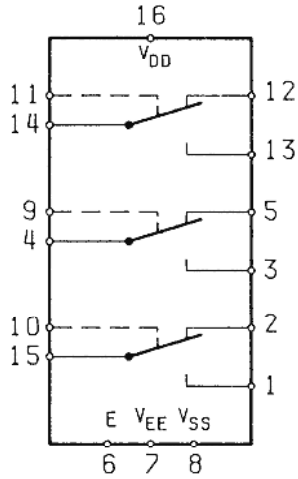
4013



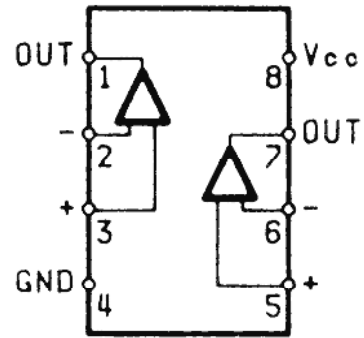
TL 084



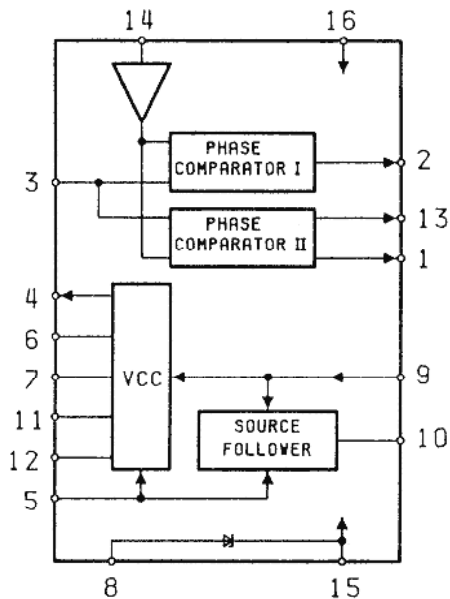
4053



NJM 4558

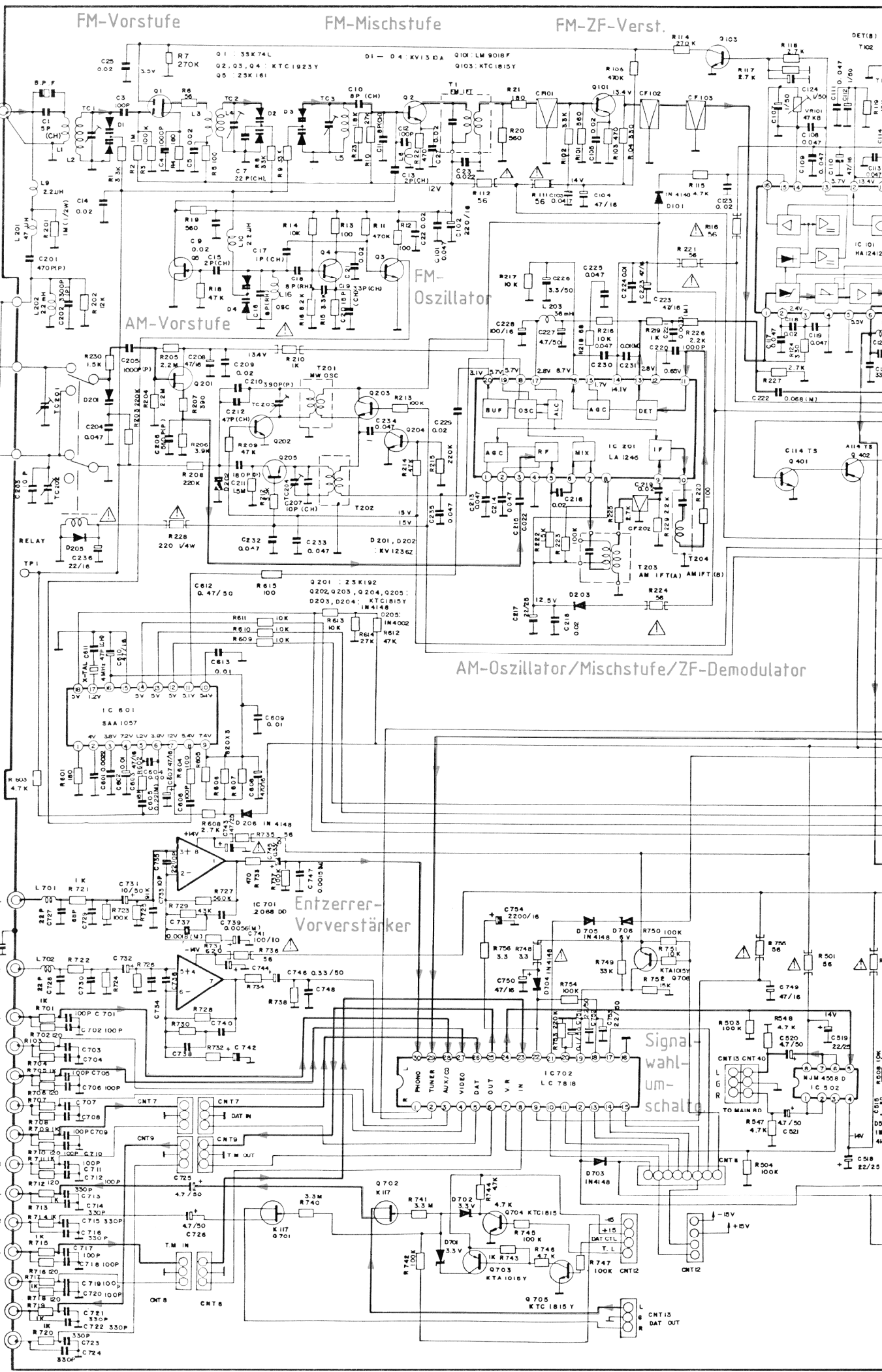


4046

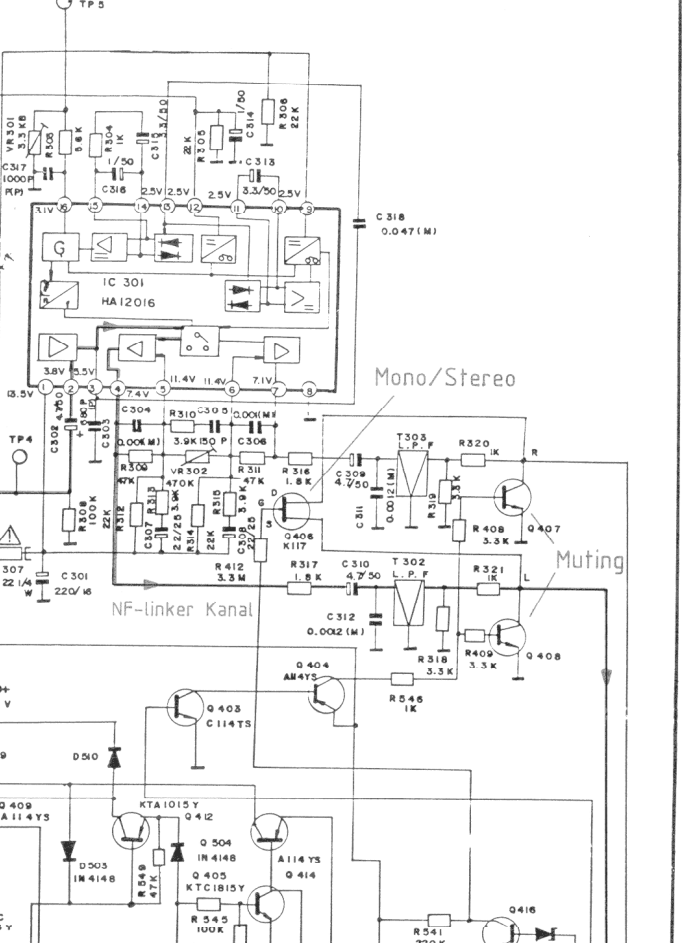
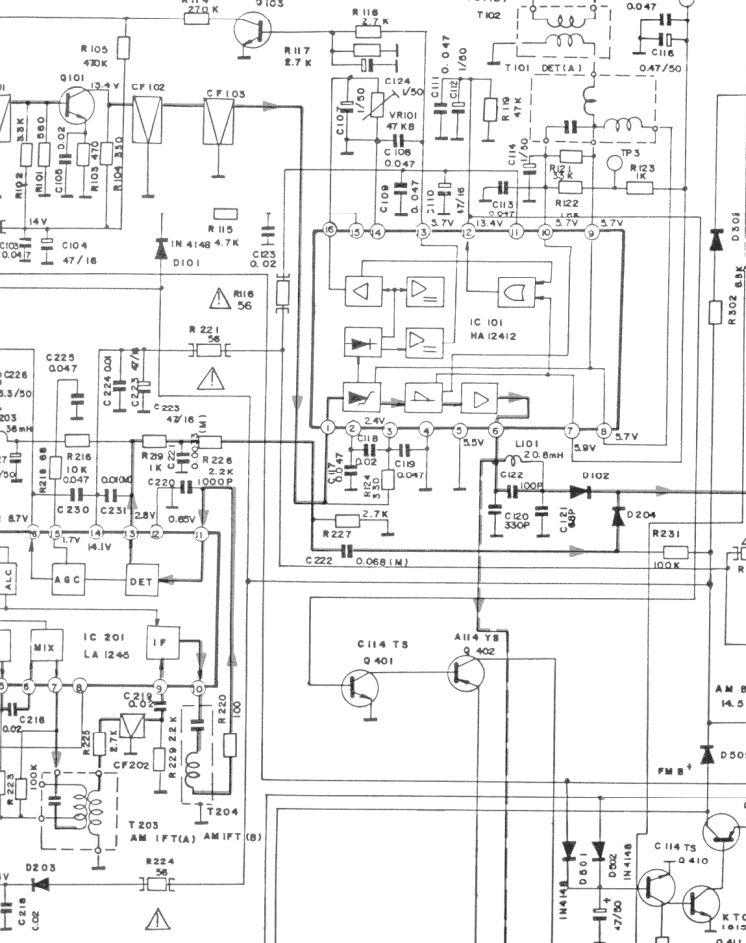


TELEFUNKEN HR 780 RDS

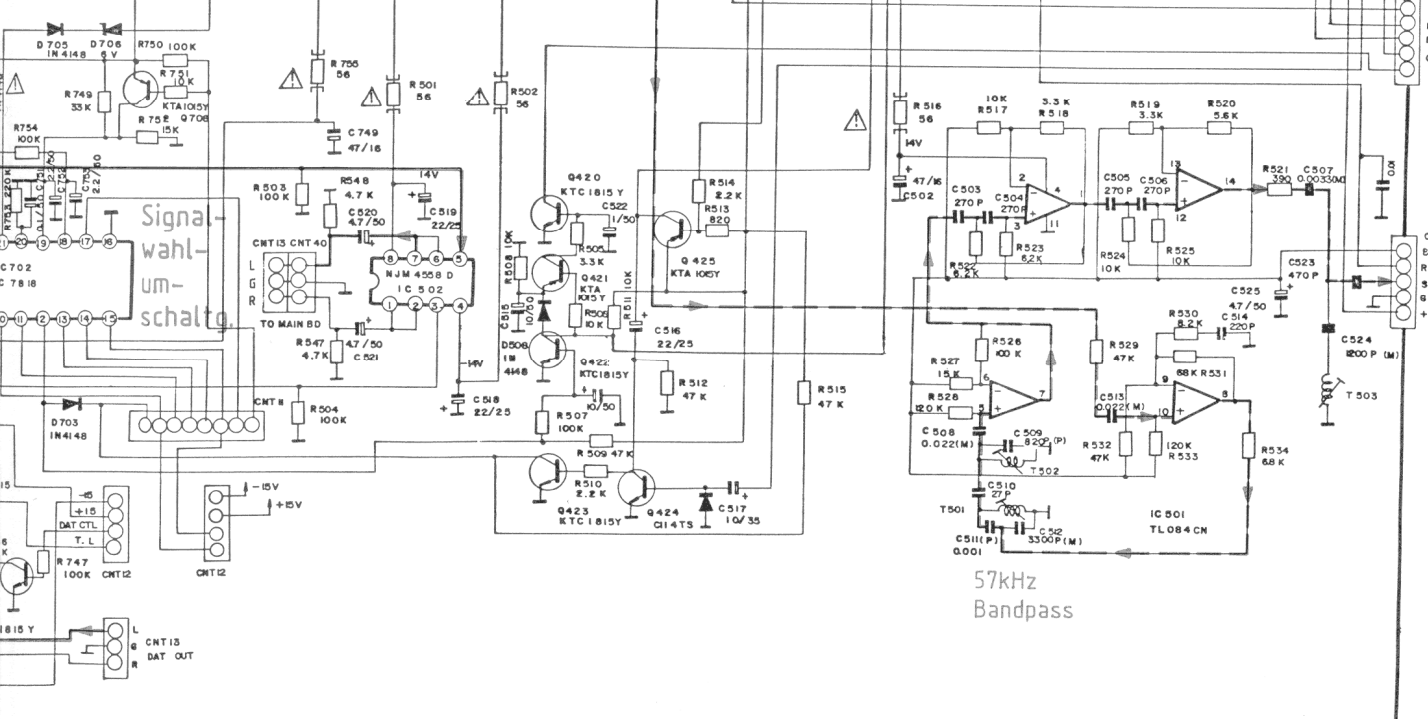
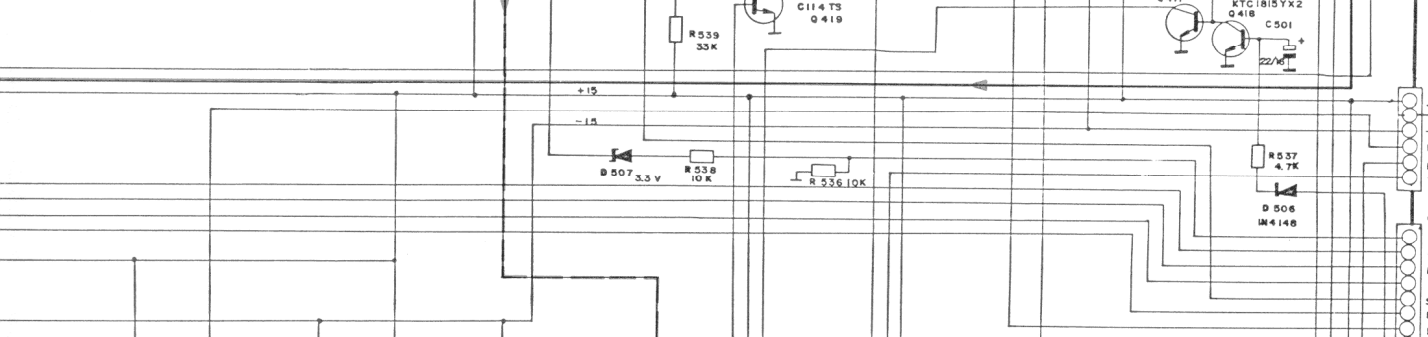
Tunerplatte



FM-ZF-Verst.

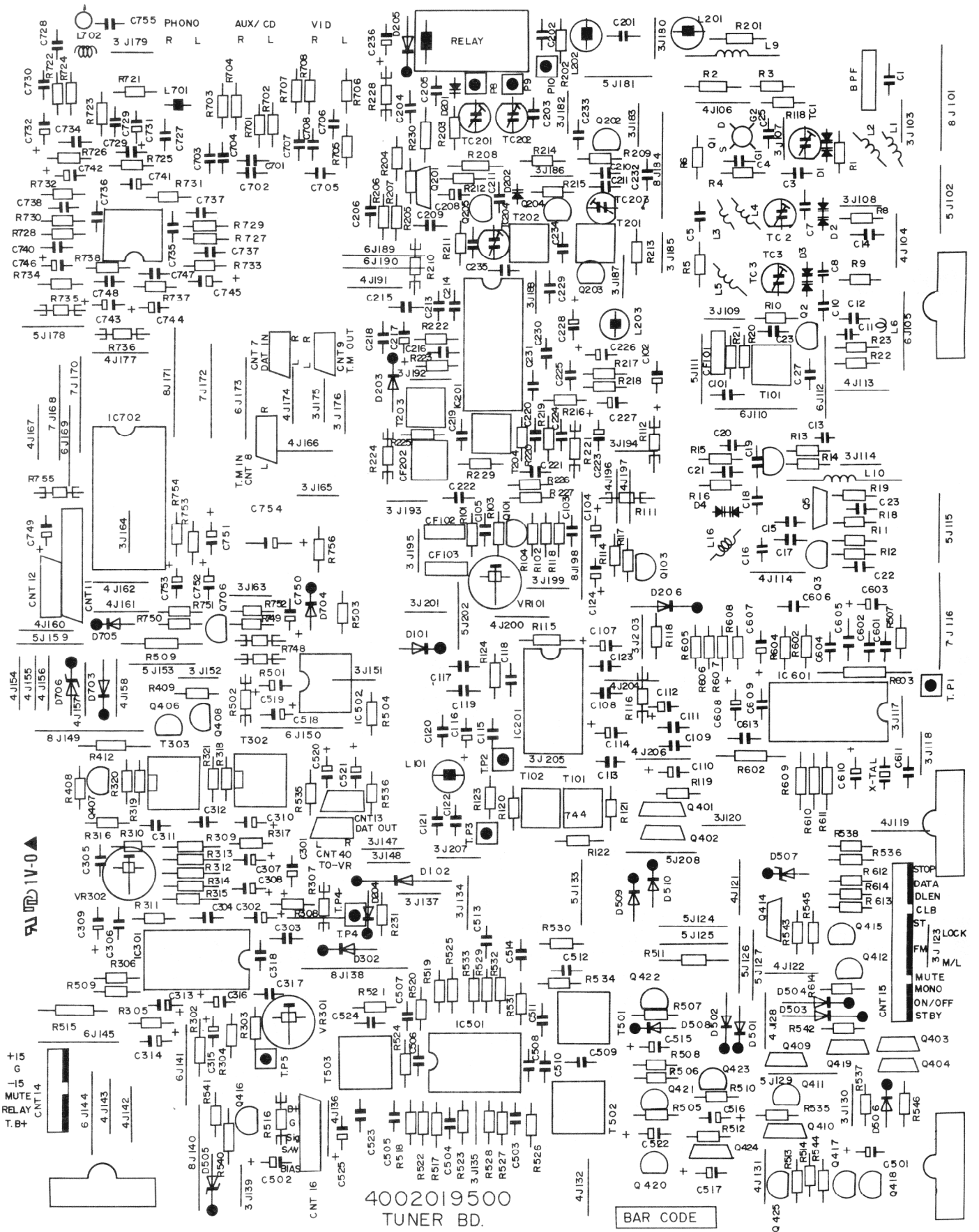


or/Mischstufe/ZF-Demodulator

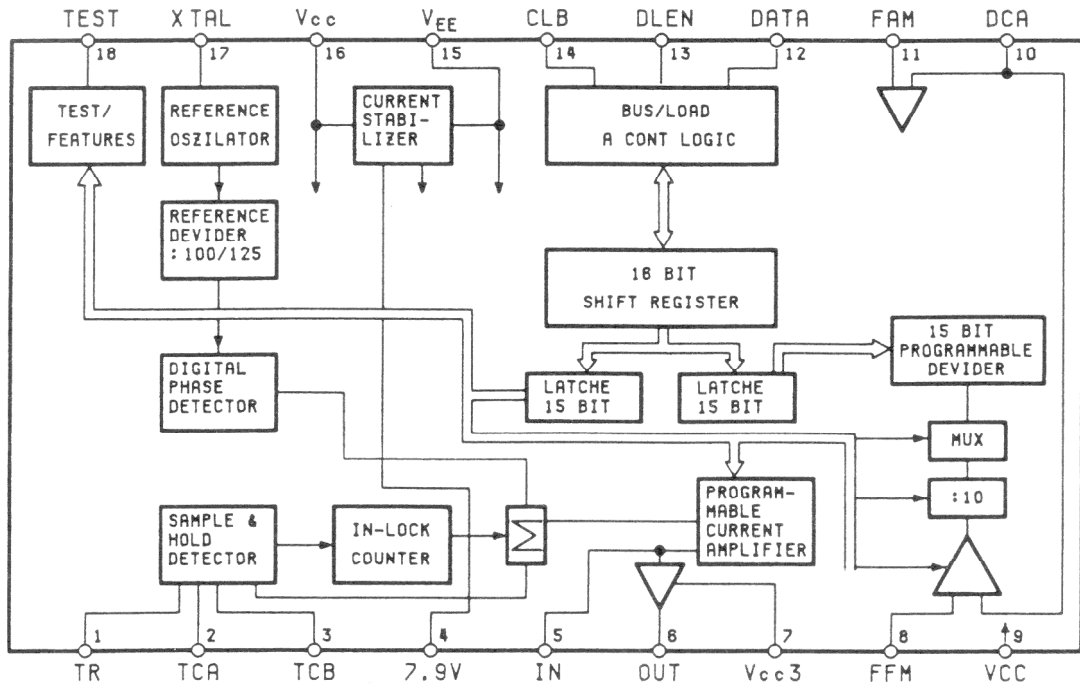


- CNT 14
 - 415
 - G
 - 15
 - MUTE
 - RELAY
 - T. B+
 - CNT 15
 - STOP
 - DATA
 - DLEN
 - SLB
 - ST
 - LOCK
 - FM
 - M/L
 - MUTE
 - MONO
 - ON/OFF
 - ST/ BY
 - CNT 16
 - BIAS
 - RDS/ SW
 - S
 - G
 - +15
- TO FRONT BD
- TO RDS BD

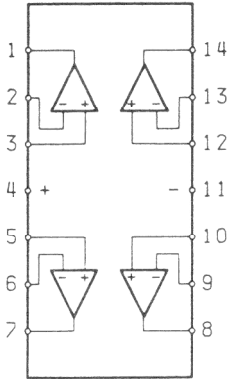
Tunerplatte



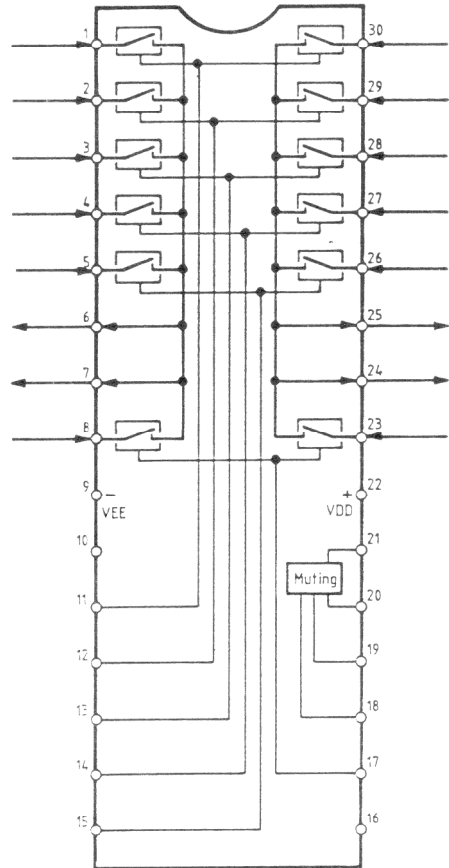
SAA 1057



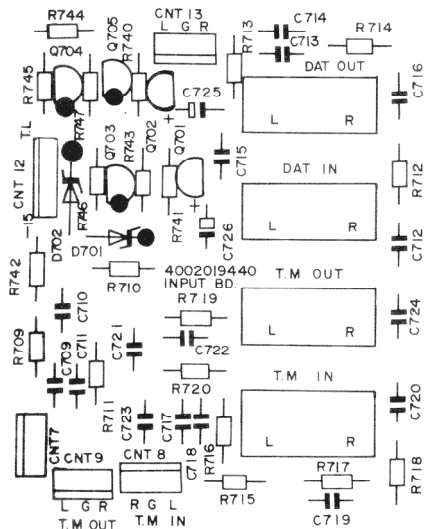
TL 084



LC 7818

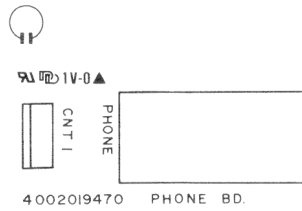
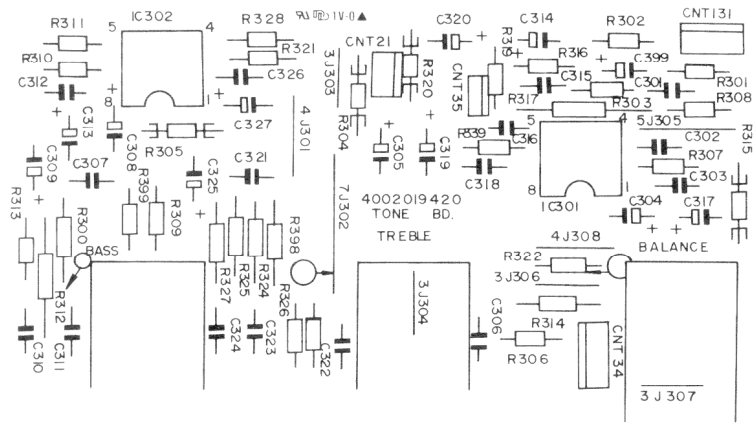


Eingangsplatte

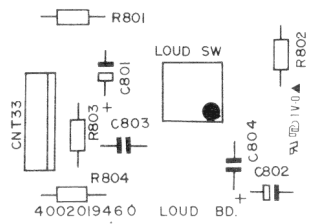


TELEFUNKEN HR 780 RDS

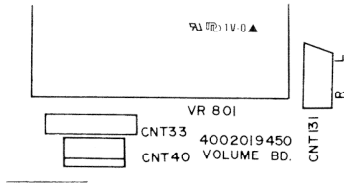
Klang-Einstellerplatte



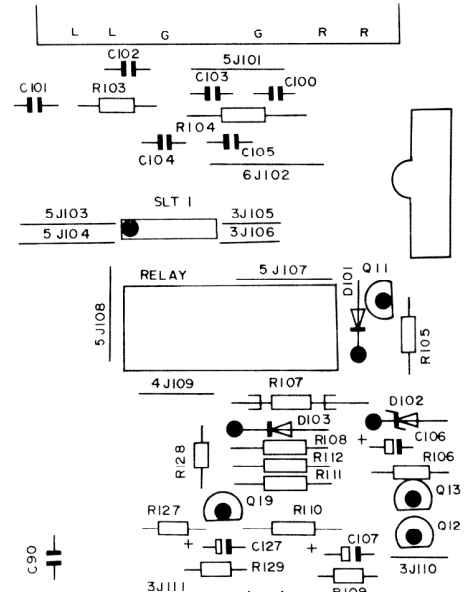
Loudness



Lautstärke



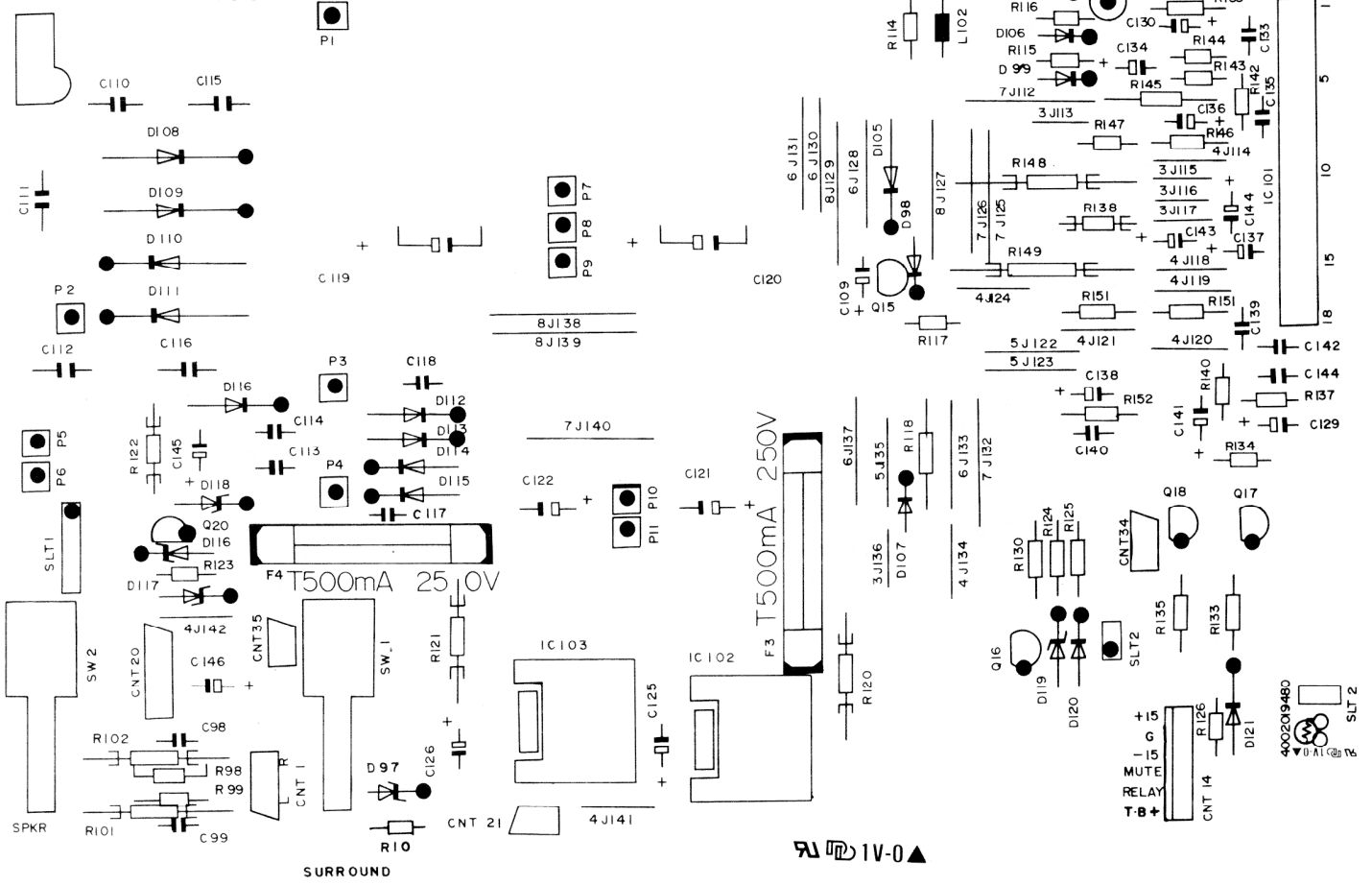
Alle Leiterplatten Ansicht auf Bestückungsseite!



Hauptleiterplatte

4002019400 MAIN BD.

BAR CODE

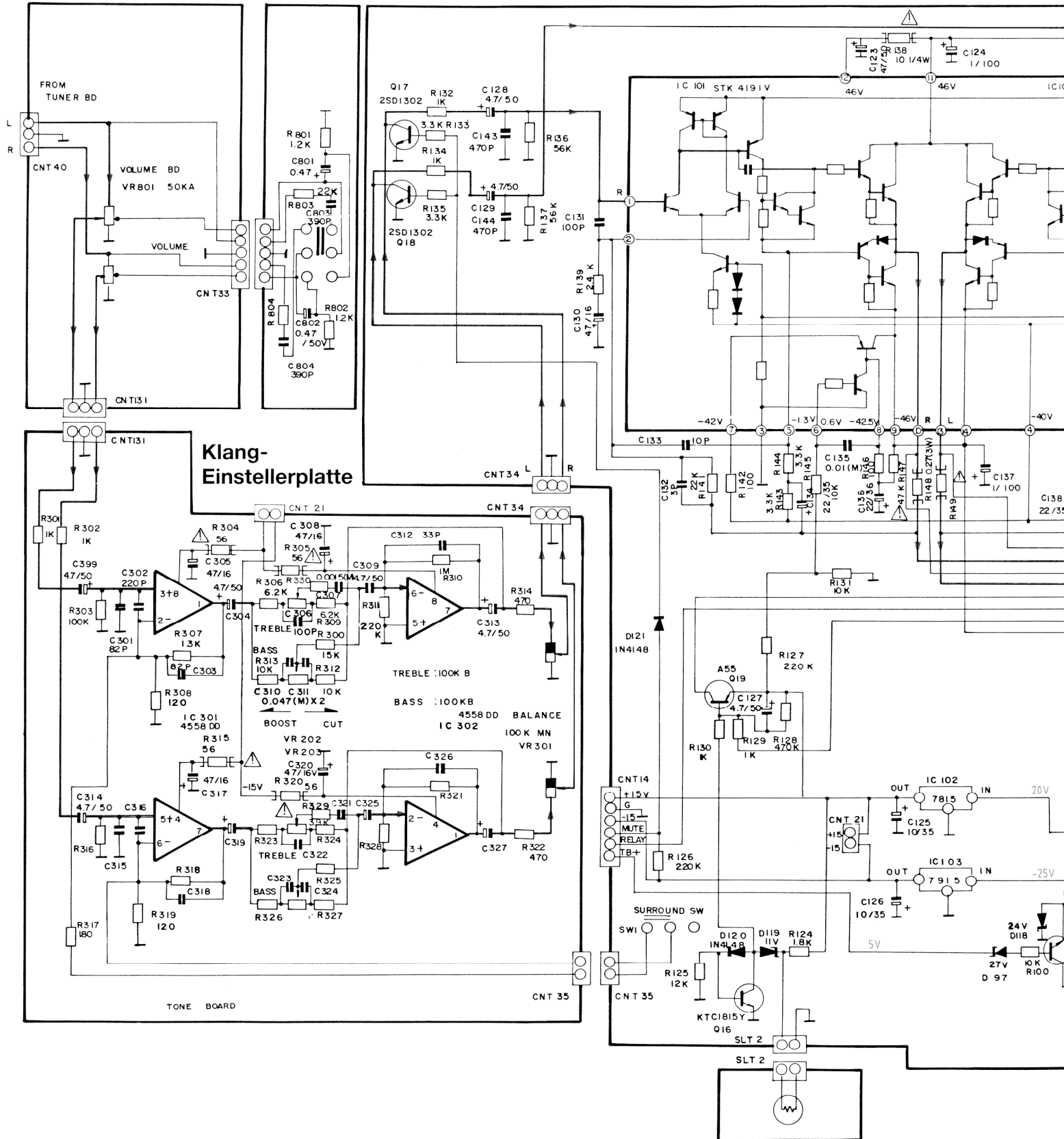


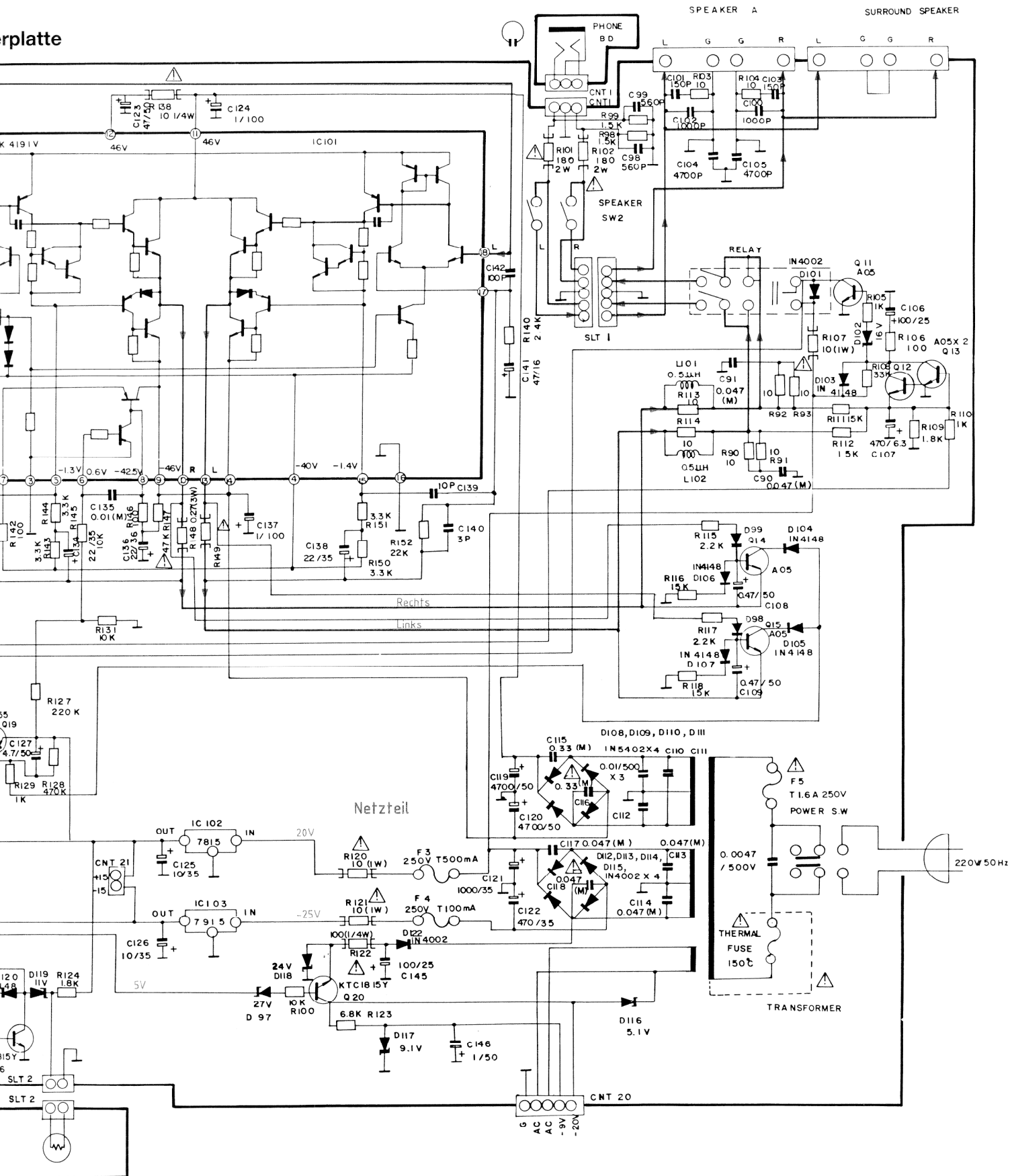
VR 1V-0

Lautstärke

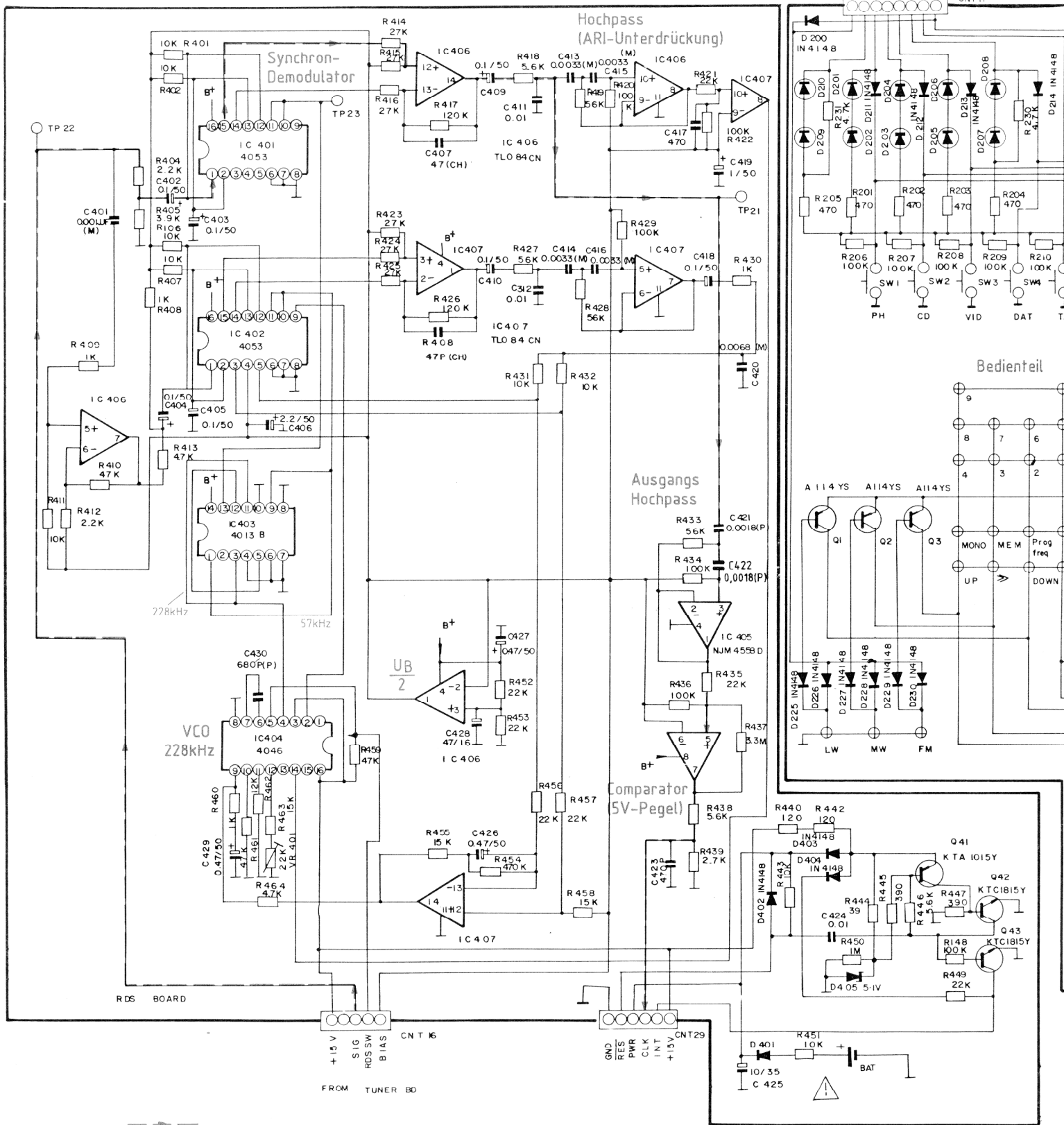
Loudness

Hauptleiterplatte





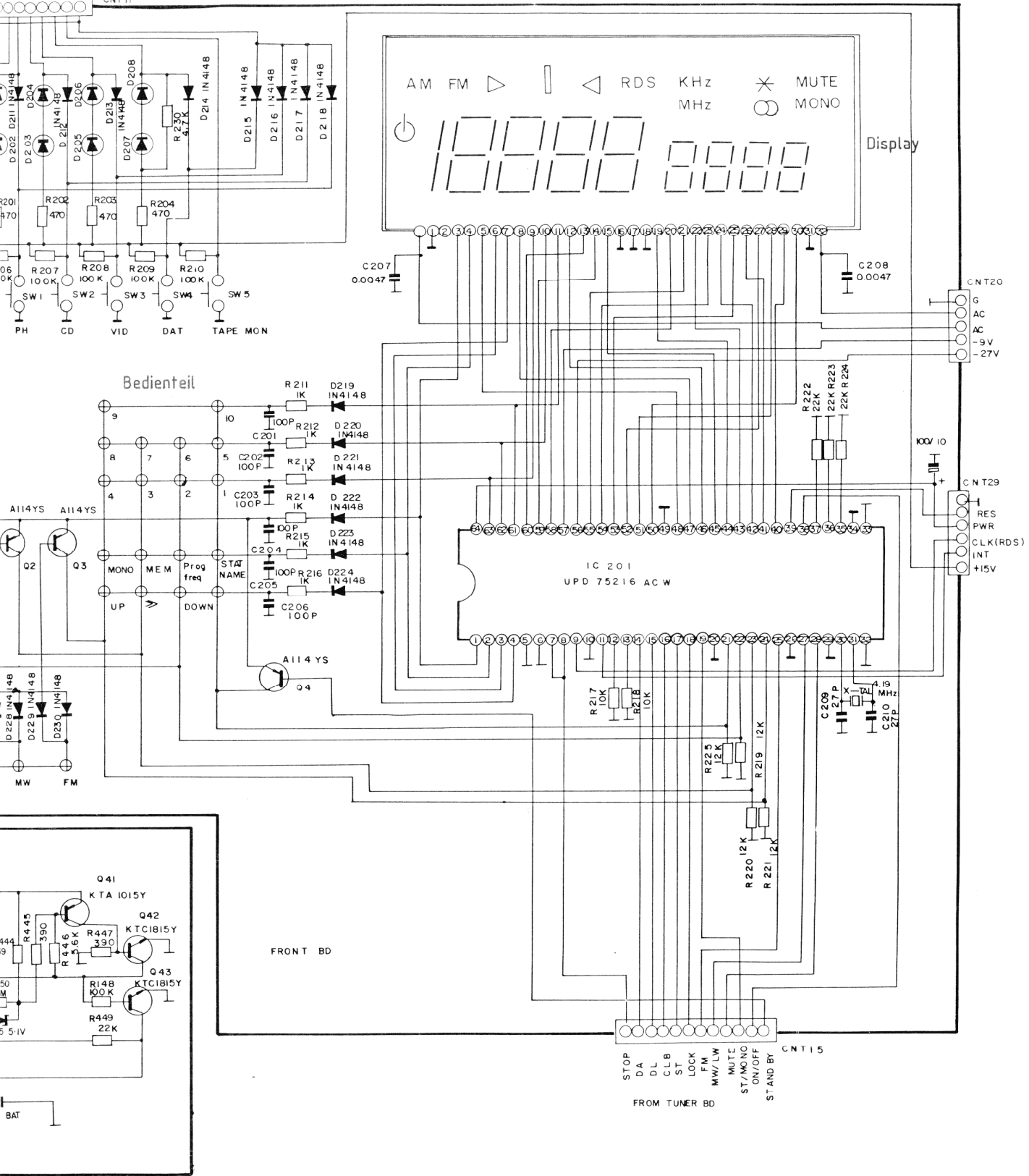
TELEFUNKEN HR 780 RDS



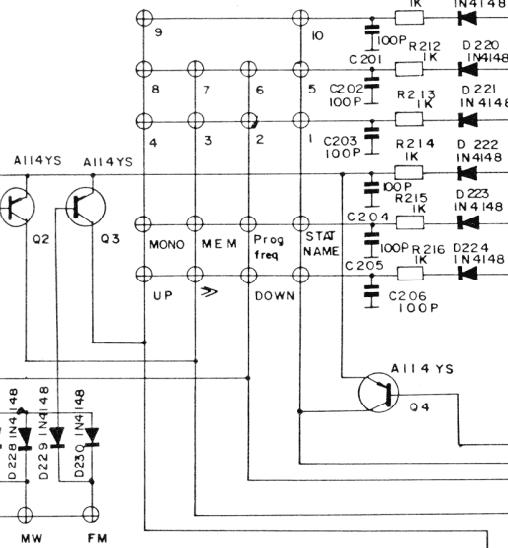
RDS-Signal

Bedienteilplatte

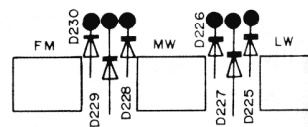
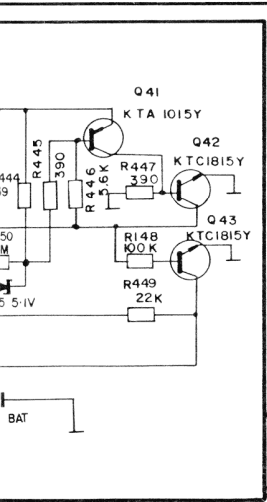
CNT 11



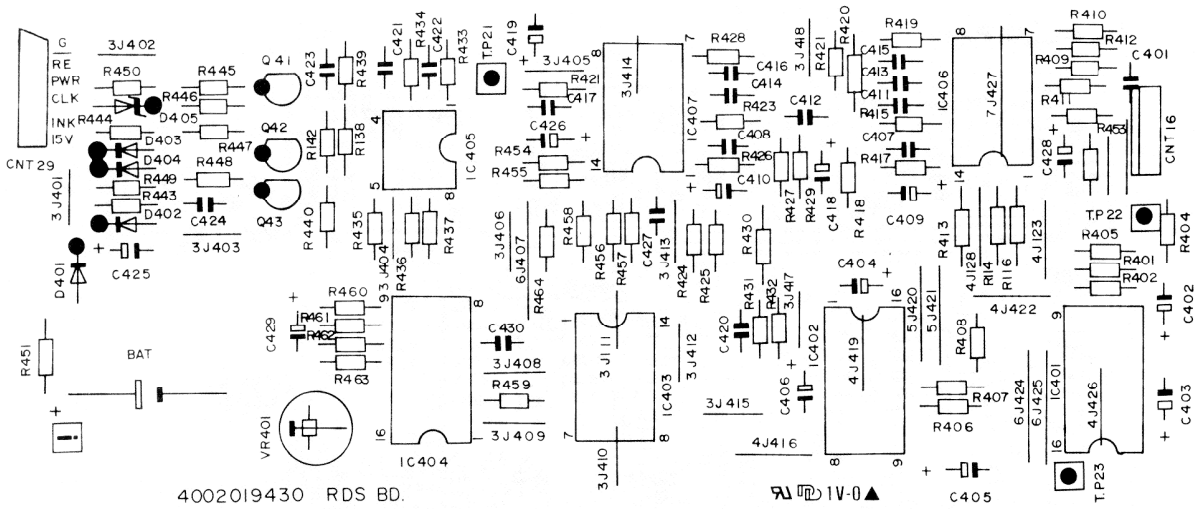
Bedienteil



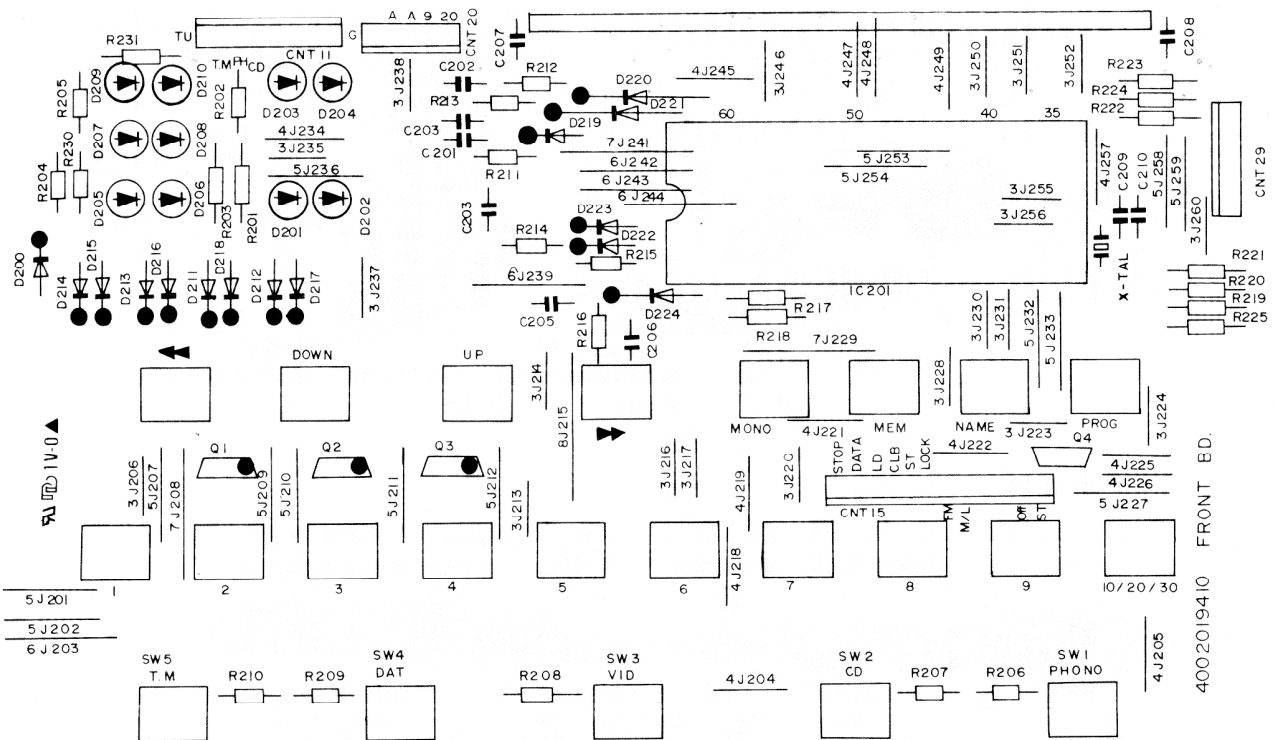
FRONT BD



RDS-Platte



Bedienteilplatte

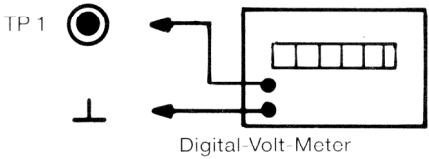


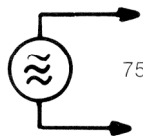
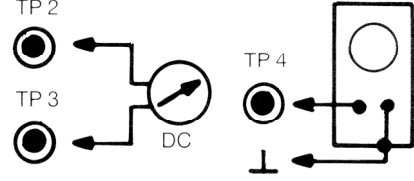
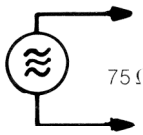
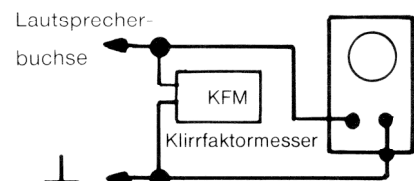
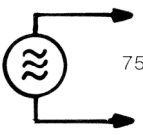
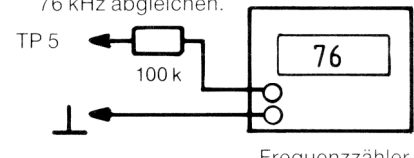
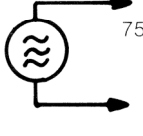
→ Hinweis: Nach jedem Prozessorreset (z. B. nach Batteriewechsel) ist die ZF neu einzustellen!

Voreinstellung der ZF auf die Keramikfilter-Farbpunkte überprüfen, rot: 10,70 MHz (Normalfall, blau: 10,675 MHz, orange: 10,725 MHz. Die ZF wird im Display angezeigt bei gleichzeitigem Drücken der Programmtasten 9, 8 und 7.

FM-Abgleich

ZF ist erst durch Aus- und Wiedereinschalten gespeichert!

<p>Einstellen der Abstimmspannung</p>  <p>Digital-Volt-Meter</p>	<p>Abstimmung auf 108,0 MHz (auf Frequenz-Anzeige des HR 780). Abgleich mit L 16 auf $8,3V \pm 0,2V$.</p>
--	--

	Meßsender Anschluß	Empfänger		Oscilloskop, Voltmeter, KFM
		Frequenz	Abgleichfolge	
ZF	 75 Ω auf Antennenbuchse	10,7 MHz gewob- belt	98 MHz T 101	 <p>Abgleichen auf Sym. zur Mittenfrequenz von 10,7 MHz und max. Amplitude an TP 4. $0V \pm 50\text{ mV}$ an TP 2 / TP 3.</p>
HF	 75 Ω Auf Antennenbuchse 75 kHz Hub (1 kHz) $U_{HF} = 2,5\ \mu V$ $U_{HF} = 1\text{ mV}$	1. 90 MHz 2. 106 MHz 3. 98 MHz	L 1 L 2 L 3 L 4 L 5 TC 1 TC 2 TC 3 T 102	 <p>Abgleich auf max. Amplitude – Abgleich 1. und 2. wechselseitig wiederholen. Abgleich auf Klirrfaktorminimum</p>
76-kHz-Abgleich	 75 Ω Meßsender (stereomodulierbar) auf Antennenbuchse 75 Ω Stereosignal 98 MHz, 1 mV	98 MHz	VR 301	a) Empfänger: Optimal abgestimmt auf Meßsenderfrequenz. Stereo-Betrieb (Stereo-Anzeige muß leuchten.) b) Pilotträger ausschalten, mit VR 301 auf 76 kHz abgleichen.  <p>Frequenzzähler</p>
Übersprech-Dämpfung (nur einen Kanal modulieren)			VR 302 T 1	NF-Voltmeter an Lautsprecher-Buchse. Abgleich auf Übersprechminimum im nicht modulierten Kanal. Abgleich auf Klirrfaktorminimum (KFM)
AGC-Einstellung (Automatic Gain Control)	 75 Ω Meßsender an Antennenbuchse, Stereo-Signal, 5 μV	98 MHz	VR 101	Einstellung mit VR 101, so daß im Display die Stereo-Anzeige und die Exact-Tuning-Anzeige aufleuchten.

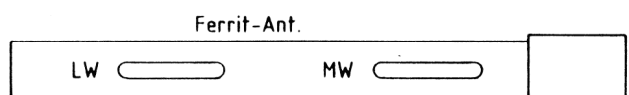
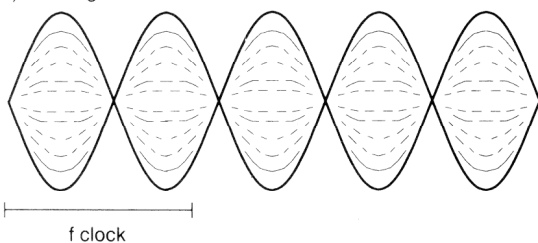
AM-Abgleich

Reihenfolge	Ankopplung	Abgleichreihenfolge
Abstimmspannung/ Oszillator	<p>Digital-Volt-Meter</p>	<p>1. MW Abstimmung auf 520 kHz (auf Frequenz-Anzeige des HR 780). Abgleich mit T 201 auf $0,55\text{ V} \pm 0,05\text{ V}$ an TP 1. Abstimmung auf 1619 kHz. Abgleich mit TC 203 auf $8\text{ V} \pm 0,4\text{ V}$ an TP 1. Abgleich wiederholen.</p> <p>2. LW Abstimmung auf 150 kHz (auf Frequenz-Anzeige des HR 780). Abgleich mit T 202 auf $1,5\text{ V} \pm 0,4\text{ V}$ an TP 1. Abstimmung auf 283 kHz. Abgleich mit TC 204 auf $5,4\text{ V} \pm 0,4\text{ V}$ an TP 1. Abgleich wiederholen.</p>
ZF Bereich: MW (ca. 1 MHz)	<p>Wobbler mit Sichtgerät</p> <p>30 Ω</p> <p>ca. 10 mV</p> <p>455 kHz $\pm 25\text{ Hz}$</p> <p>TP 4</p> <p>0,1 μ</p>	<p>Filter T 203 auf Maximum und optimale Bandbreite.</p>
Vorkreis Vorkreis LW	<p>auf Ferritantenne</p> <p>Lautsprecherbuchse</p> <p>NF-Voltmeter</p> <p>Meßsender 30 % moduliert (400 Hz)</p>	<p>1. MW Generator und Empfänger auf 600 kHz. Abgleich auf Maximum durch Verschieben der MW-Spule auf der Ferrit-Antenne. Abgleich bei 1400 kHz mit TC 201 auf Maximum. Abgleich wiederholen.</p> <p>2. LW Generator und Empfänger auf 150 kHz. Abgleich auf Maximum durch Verschieben der LW-Spule auf der Ferrit-Antenne. Abgleich bei 250 kHz mit TC 202 auf Maximum. Abgleich wiederholen.</p>

RDS-Abgleich

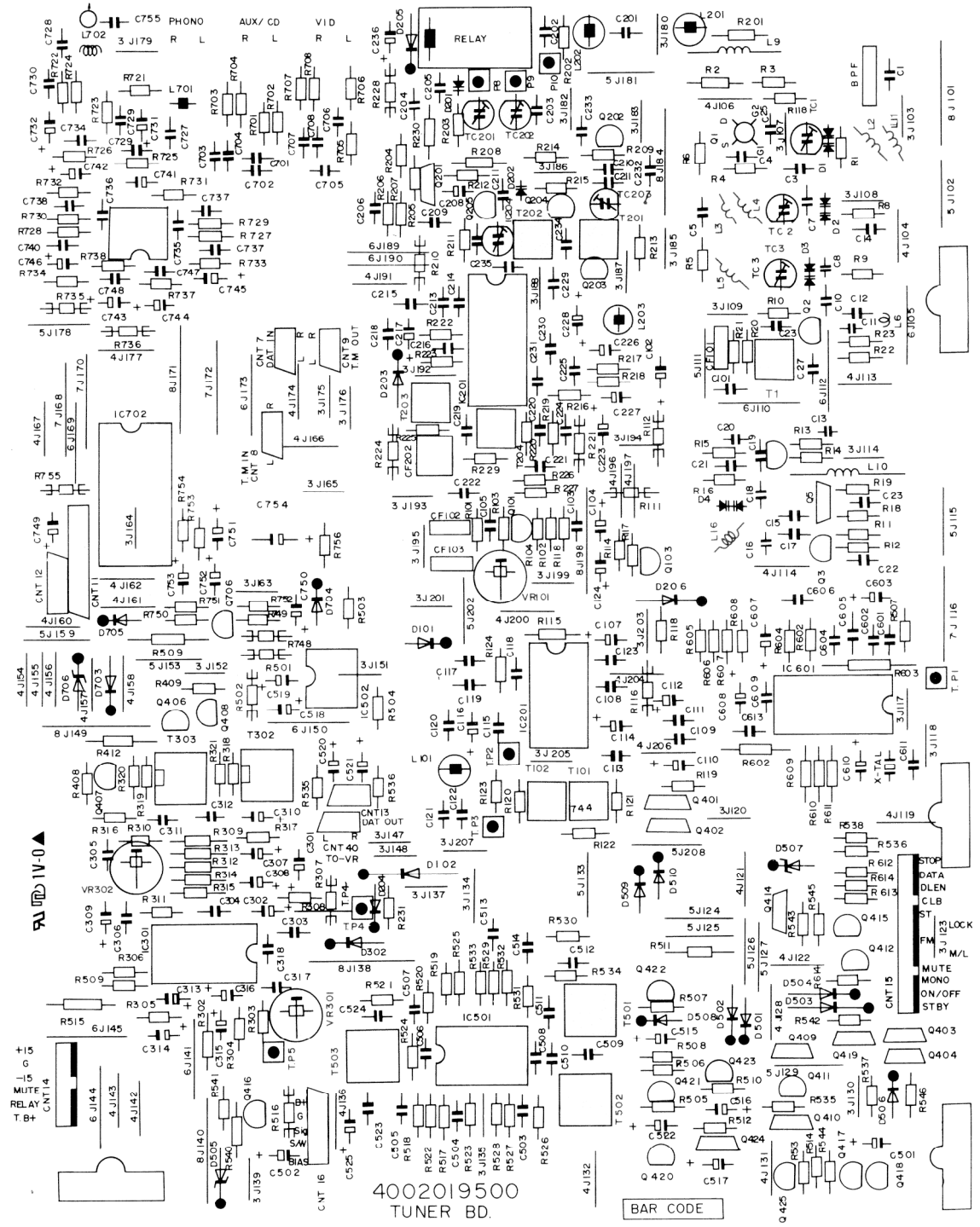
Meßsender Anschluß	Empfänger		Oszilloskop, Frequenzzähler	
	Frequenz	Abgleichfolge		
<p>1. RDS-Oszillator:</p> <p>FM-Ant.</p> <p>Signal: 1 mV</p>	98 MHz, un-moduliert	98 MHz	VR 401	Frequenzzähler über Teiler 10 : 1 an TP 23. Abgleichen mit VR 401 auf $57\text{ kHz} \pm 0,1\text{ kHz}$.
<p>2. Abgleich Bandfilter und Falle: Empfänger auf einen UKW-Ortssender einstellen, der RDS sendet – aber kein Ari. Empfangspegel mindestens 100 μV.</p>			<p>a) T 501 u. T 502 b) T 503 c) T 501 u. T 502</p>	<p>Oszilloskop an TP 22, triggern mit 57 kHz-Signal (TP 23).</p> <p>a) Einstellen auf max. Signal.*) b) Einstellen auf max. Signal.*) c) Signal auf korrekte Nulldurchabgleichen.*)</p> <p>Schritte b) und c) wiederholen, bis keine Verbesserung mehr erreichbar ist.</p> <p>*) RDS-Signal</p>
<p>3. Punkt 1 (RDS-Oszillator-Abgleich) wiederholen.</p>				
<p>4. Funktionstest: Empfänger wieder auf den UKW-Ortssender einstellen – Abstimmung mit Suchlauf. Das RDS-Symbol und der Sendername müssen angezeigt werden. Bei hinreichend gutem RDS-Signal sollte der Sendername (Scroll-Mode) innerhalb von 10 sec. angezeigt werden, dieses ist durch An- und Ausschalten des Empfängers zu prüfen. Funktionstest auch bei RDS- und ARI-modulierten Sendern durchführen.</p>				

*) RDS-Signal

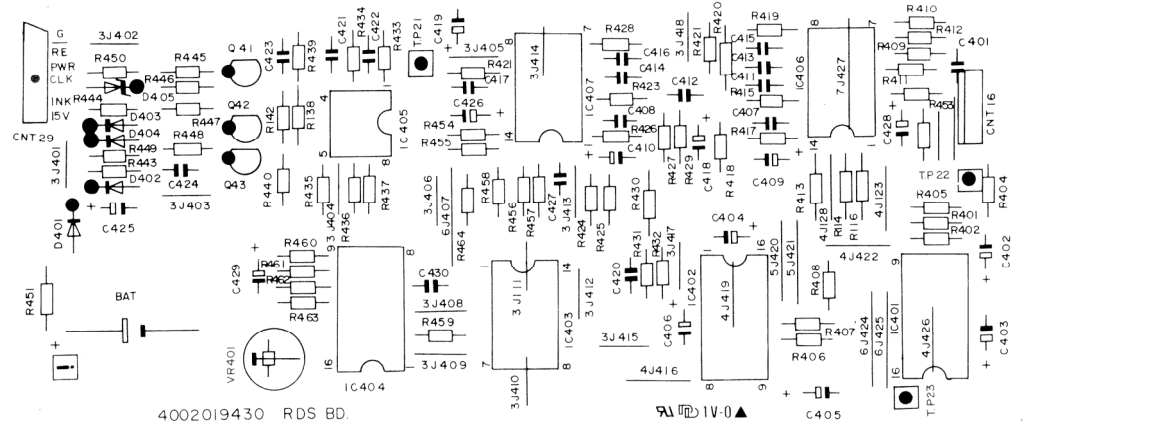


Abgleichpunkte

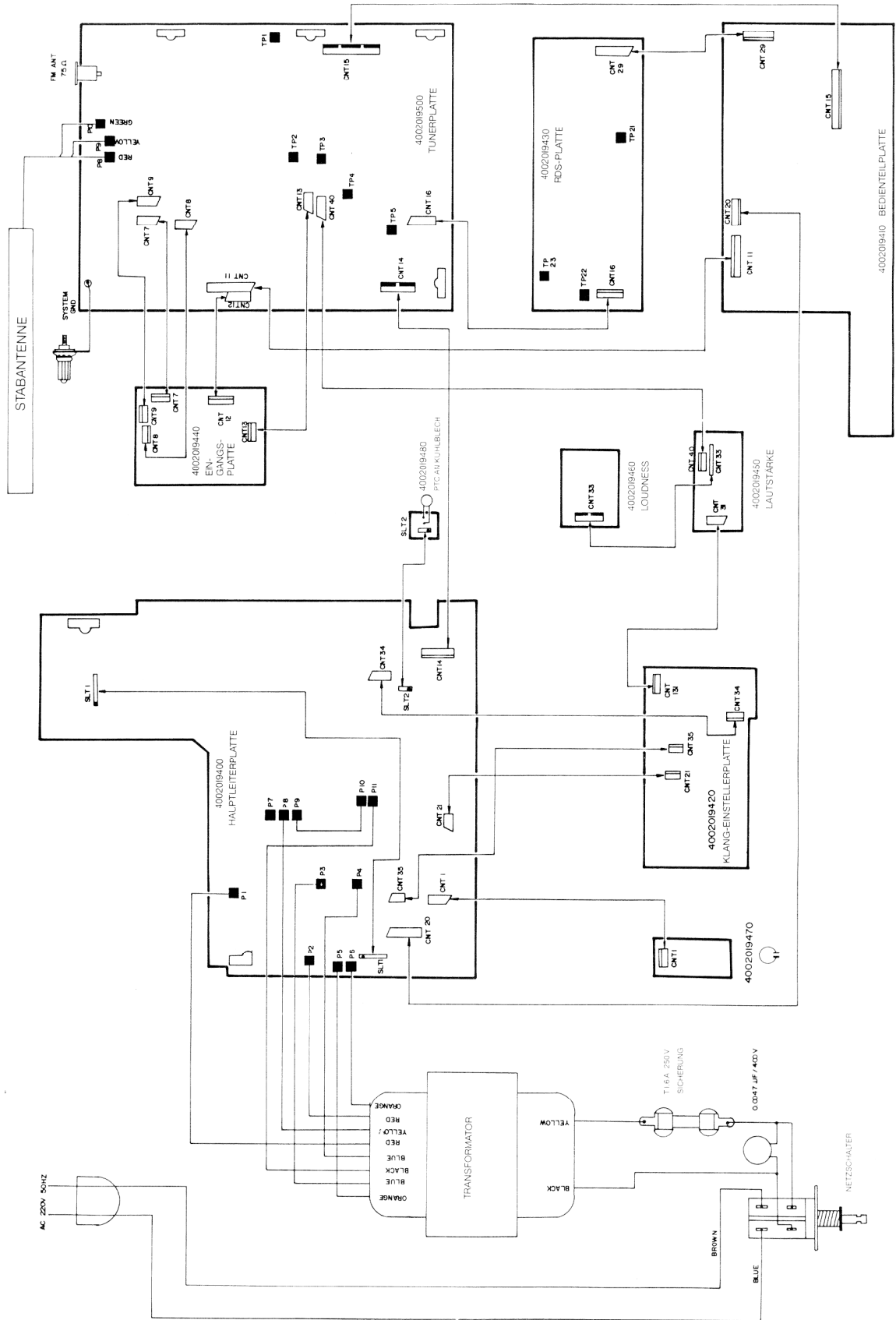
Tunerplatte



RDS-Platte



Verdrahtungsplan



TELEFUNKEN HR 780 RDS

Explodierte Darstellung

